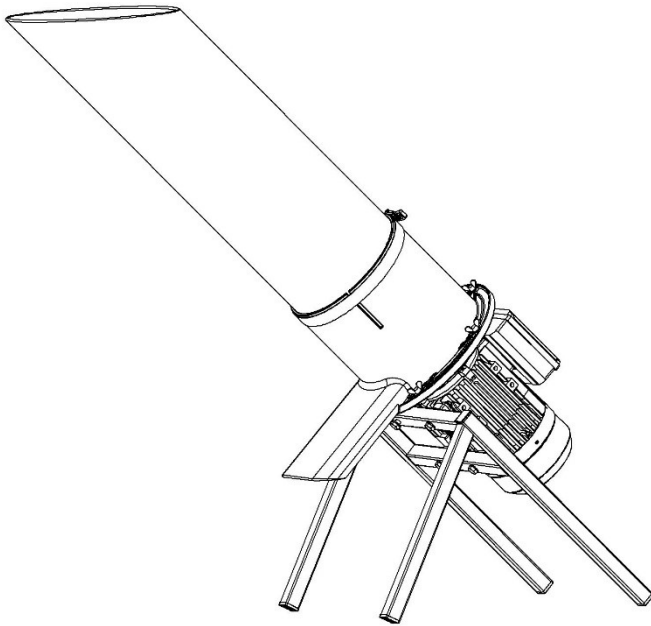


APSTER 2500



MASITO OÜ

RU Фруктовая дробилка

РУКОВОДСТВО ПО 5

ЭКСПЛУАТАЦИИ

Модель	Apster 2500
Вес	35 Kg
Данные двигателя	230V, 50Hz, 2200W, 2800Rpm
Максимальный диаметр плода	150mm
Класс защиты	IP23

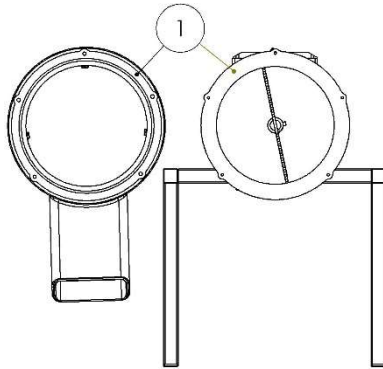


Fig. 1

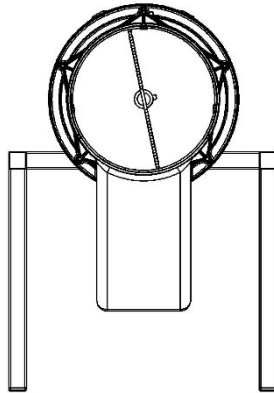


Fig. 2

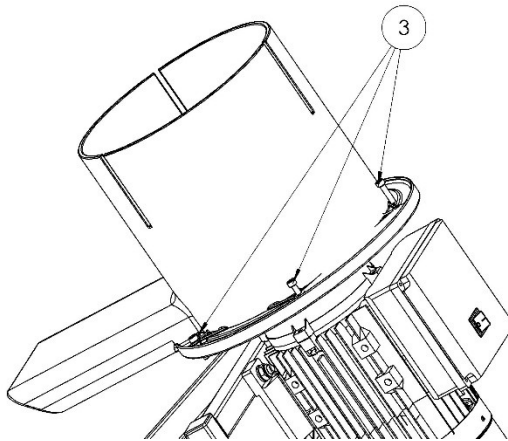


Fig. 3

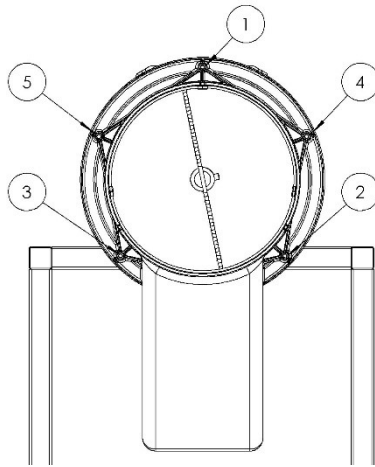


Fig. 4

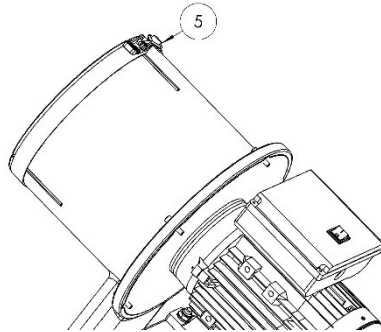


Fig. 5

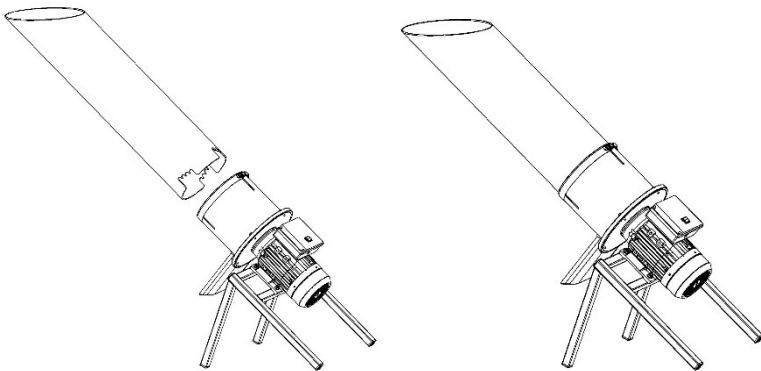


Fig. 6

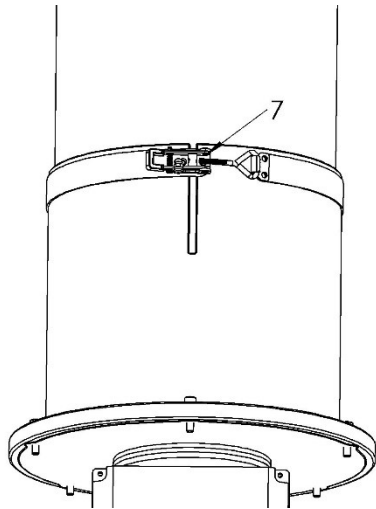


Fig 7

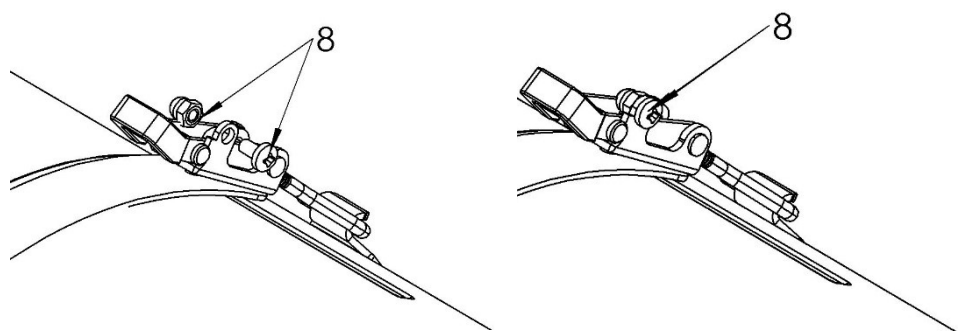


Fig 8

ДЛЯ БЕЗОПАСНОСТИ ПОЛЬЗОВАТЕЛЕЙ УСТРОЙСТВА ВНИМАТЕЛЬНО
ОЗНАКОМТЕСЬ С ИНСТРУКЦИЕЙ ПО ЭКСПЛУАТАЦИИ И
ТЕХНИЧЕСКОМУ ОБСЛУЖИВАНИЮ ПЕРЕД ИСПОЛЬЗОВАНИЕМ
УСТРОЙСТВА.

Технические данные

Модель: Apster 2500

Дата изготовления: 05/2021

Электрическое подключение: 230-240V/50-60Hz

Мощность: 2200W

Частота вращения диска: 2800 оборотов/мин

IP класс: IP44

Масса: 35kg

Максимальная производительность: 6000 Л/час

Диаметр подающей трубы: 250mm

Apster 2500 предназначен для измельчения яблок и других фруктов и овощей. Яблоки загружаются в подающую трубу с помощью ведра, а измельченная фруктовая мякоть выгружается в контейнер расположенный у разгрузочного отверстия.

Перед использованием устройства, внимательно ознакомьтесь с руководством по эксплуатации.

Техника безопасности:



Прочтите внимательно руководство по эксплуатации и руководство по обслуживанию.



Есть риск получения травмы летучими или выброшенными деталями.



Есть риск травмы при контакте с движущимися деталями.



Перед настройкой, чисткой и обслуживанием оборудования, убедитесь, что устройство отключено от сети питания. Отключайте устройство от сети питания, если оно не используется в данный момент.



При использовании устройства используйте полную защиту лица.



При использовании устройства используйте средства защиты органов слуха и зрения.



ВНИМАНИЕ! Обязательно используйте защитные перчатки



Не используйте устройство во влажной среде.



Не удаляйте детали защиты или монтажные кронштейны..

Область применения

Включение и выключение устройства: оборудование включается и выключается с помощью переключателя на корпусе оборудования. Машина включается кнопкой, обозначенной **I**, и выключается красной кнопкой, обозначенной **O**.

Рабочее место: рабочее место для работы с оборудованием должно располагаться на ровной, стабильной площадке и без препятствий. Не подпускайте детей и посторонних лиц при работе с электроинструментом.

Техническое обслуживание: не подключайте оборудование к электросети во время технического обслуживания. Оборудование должно быть выключено, а шнур питания отключен от сети. Очистите машину проточной водой. Избегайте попадания воды за пределы измельчителя.

Предупреждения: перед подключением оборудования к электросети убедитесь, что сетевой шнур в хорошем состоянии и вилка подходит к розетке.

Транспортировка: при транспортировке оборудования поднимите его за раму или корпус. Запрещается поднимать машину за двигатель, корпус включателя или подающую трубу. Перед транспортировкой или перемещением машины убедитесь, что она отключена от сети и что вы находитесь в хорошей физической форме. При транспортировке намотайте шнур вокруг трубы, чтобы не повредить шнур питания. Поставьте машину на ножки для транспортировки и закрепите ее на раме с помощью крепежных ремней или других принадлежностей.

Экстренные ситуации: в экстренной ситуации немедленно звоните по номеру 112 и следуйте полученным инструкциям. Если машина загорелась, отключите машину от сети и используйте огнетушители предназначенные для тушения электрического оборудования.

Условия окружающей среды: Машина предназначена для использования в помещении и на открытом воздухе. На открытом воздухе машина предназначена для использования в сухую погоду при температуре от 0 ° C до 30 ° C.

Компетенция пользователя: для использования машины не требуется специальной подготовки. Оператор машины должен быть совершеннолетним и иметь хорошее здоровье. Запрещается использовать машину в состоянии алкогольного или психического опьянения.

Уровень шума: уровень шума машины без добавления яблок в подающую трубу составляет 65 дБ. При измельчении яблок путем подачи яблок способом, описанным в инструкции по применению, средний уровень шума составляет 82 дБ.

Ремонт и техническое обслуживание: Ремонт и техническое обслуживание машины должны выполняться обученными лицами или компаниями. Авторизованное обслуживание и ремонт Apster 2500 выполняет Masito OÜ, адрес Gonsiori 31a, Tallinn, Estonia. 10147. Диагностику оборудования проводит Masito OÜ, адрес Gonsiori 31a, Tallinn, Estonia. 10147.

Утилизация: запрещается выбрасывать прибор вместе с бытовыми отходами после использования. Пользователь обязан утилизировать устройство в точке сбора электрического и электронного оборудования. Местные пункты приема электрического и электронного оборудования, магазины и т. д. образуют систему, позволяющую правильно утилизировать продукт.

Хранение оборудования: перед консервацией или хранением машины очистите ее в соответствии с инструкциями по эксплуатации. Храните

машину в сухом и чистом помещении при температуре от -40°C до $+40^{\circ}\text{C}$.

Переоборудование: несанкционированные модификации машины запрещены.

Первый запуск оборудования



Убедитесь, что устройство отключено от сети питания и выключатель в положении ВЫКЛ(О)!

- 1) Убедитесь, что поверхности дробильной камеры и монтажной пластины чистые и неповрежденные. Рисунок 1.
- 2) Поместите камеру дробления на монтажную пластину двигателя так, чтобы выпускное отверстие было перпендикулярно земле, а отверстия для болтов камеры дробления и монтажной пластины двигателя совпали. Рисунок 2.
- 3) Вставьте стопорные болты камеры дробления (5 шт.) и поворачивайте болты с одинаково небольшим усилием до тех пор, пока уплотняющая поверхность камеры дробления не прилегает к монтажной пластине двигателя. Рисунок 3
- 4) Затяните стопорные болты камеры дробления в указанном порядке. Рисунок 4
- 5) Установите натяжитель на камеру дробления. Рисунок 5.
- 6) Установите питательную трубку. Рисунок 6.
- 7) Отрегулируйте замок на прерывателе так, чтобы натяжитель оставался натянутым после закрытия зажима. Проверьте герметичность скребка, вытащив трубку подачи из камеры. Питательная трубка не должна двигаться. Рисунок 7.

8) Установите и затяните стопорный болт на замке и установите накидную гайку. Рисунок 8.

Разборка устройства

Разберите устройство в порядке, обратном инструкции по установке.

Использование

- Перед использованием всегда убедитесь, что перед настройкой и обслуживанием, прибор всегда отключен от сети и выключен!
- Чтобы выключить, переведите переключатель в положение О.
- Установите машину на ровную устойчивую поверхность. Убедитесь, что подающая труба машины и измельчитель пусты и не содержат посторонних предметов.
- Убедитесь, что соблюдены все инструкции по технике безопасности.
- Убедитесь, что защитные кожухи и монтажные аксессуары на месте и правильно установлены, а выключатель выключен.
- Поставьте емкость под выходное отверстие машины, куда вы хотите собрать измельченную яблочную мякоть.
- Подключите машину к электросети.
- Включите машину.
- Поместите яблоки в подающую трубку, используя ведро или другую подходящую емкость.
- Старайтесь избегать ситуации, когда в машине недостаточно фруктов для измельчения. Масса в подающей трубе повышает эффективность рабочего процесса.
- Добавляйте фрукты, пока желаемый объем фруктов не измельчится. Подождите, пока в камере измельчения не останется фруктов, а затем выключите машину.

Очистка



Избегайте использования мойки высокого давления.

Промойте подающую трубку и камеру дробления теплой проточной водой. Для сильно загрязненных деталей также можно использовать нейтральное мыло и щетку. После мойки тщательно просушите оборудование.

Для очистки дробилки используйте теплую проточную воду. Избегайте попадания воды на двигатель и снаружи дробилки. Для сильно загрязненных деталей также можно использовать нейтральное мыло и щетку. После мытья тщательно просушите и оставьте в хорошо проветриваемом помещении, чтобы предотвратить образование оксидов.