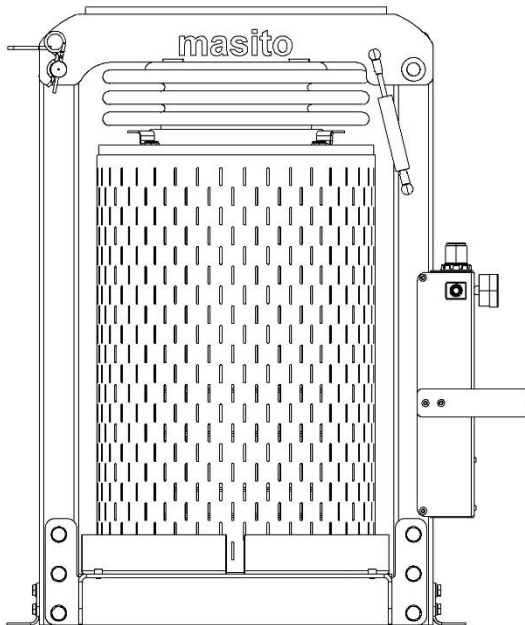


PNEUMATIK 50



MASITO OÜ

ET PNEUMAATILINE MAHLAPRESS KASUTUSJUHEND

5

Mudel	Pneumatik 50
Mass	50 Kg
Mõõtmed	585x450x785 mm
Maksimaalne töö rõhk	7.5 bar

EST

SEADME KASUTAJATE TURVALISUSE HUVIDES PALUME TUTVUDA
ENNE SEADME KASUTAMIST HOOLIKALT KASUTUS-NING
HOOLDUSJUHENDIGA

Üldinfo

Mudel: Pneumatik 50

Valmistamise kuupäev: 05/2024

Seadme kaal: 50 kg

Maksimaalne töörohk: 7.5kg

Korvi mahutavus: 50 L

Pneumatik 50 on suruõhul töötav mahlapress, mis on mõeldud õunadest ning teistest puu- ja köögiviljadest mahla pressimiseks. Viljamass millest mahla pressima hakatakse peab olema eelnevalt purustatud ühtlaseks massiks.

Enne seadme kasutamist lugege kõik masina juhendid läbi ning veenduge, et olete juhistest aru saanud.

Ohutus:



Lugege kasutus- ning hooldusjuhendit enne seadme kasutamist.



Vigastustoht lenduvate või paiskuvate osade tõttu



Pöörlevad osad võivad purustada ja lõigata. Ärge asetage kätt liikuvate osade lähedusse.



Kasutage seadme kasutamisel tervet nägu katvat kaitseprillid.
Kasutage seadme kasutamisel kuulmis ning nägemiskaitset



Kandke seadme kasutamisel kindaid



Ärge eemaldage kaitsepiirdeid ega kinnitusklaasid.

Kasutamine

Masina sisse ning väljalülitamine: Masina sisse ning väljalülitamine toimub masina koprusel asuva suruõhulüliti ning rõhuregulaatori abil. Masin sisselülitamine toimub liigutades õhukraani paremale ning avades samal ajal rõhuregulaatoriga suruõhutrass. Suruõhutrassi survet näeb masinal paiknevalt manomeetrilt. Töotsukli alguses peab surve olema 0.

Töökoht: Masina opereerimiseks asuv töötamiskoht peab asuma tasapinnalisel stabiilse tasapinnaga keskkonnas ning olema vaba tööprotsessi segavatest teguritest. Hoidke lapsed ja kõrvalised isikud pressist töötades eemal.

Hooldamine: Masina hoolduskohal ei tohi ühendada masinat suruõhutrassiga. Masin peab olema lülitatud välja. Masinat puhastada voolava veega.

Hoiatused: Enne masina suruõhutrassiga ühendamist veenduge õhkpadja korrasolekus. Väiksemagi vigastuse või defekti korral on masina kasutamine rangelt keelatud.

Transportimine: Masinat transportimisel tõsta masinat raamist või korpusest. Masinat ei tohi tõsta õhkpadjast, voolikust, ega pneumaatikakomponentidest. Enne masina transportimist või liigutamist veenduge, et masin on suruõhutrassist lahti ühendatud ning teie füüsiline võimekus võimaldab sooritust teostada. Masin asetada transportimiseks jalgadele ning fikseerida masin raamist koormarihmade või muu selleks mõeldud tarviku abil.

Ohuolukorrad: Hädaolukordades võtta viivitamatult ühendust hädaabitelefoni 112 ning käituda vastavalt nende poolt antavatele instkrtuktsioonidele.

Keskkonnatingimused: Masin on mõeldud kasutamiseks sise- ning välistingimustes. Välistingimustes on masin mõeldud kasutamiseks kuiva ilma korral, temperatuurivahemikus +5 °C kuni 30°C.

Kasutaja pädevus: Masina kasutamiseks eriväljaõpet tarvis ei ole. Masina operaator peab olema täisealine ning hea tervise juures. Joobes, ebakaines olekus ning vaimuhaigetel inimestel on masina kasutamine keelatud.

Remont ning hooldus: Masina remonti ning hooldust ei tohi läbi viia eriväljaõpet mitte saanud isikud ega ettevõtted. Pneumatik 50 volitatud hooldust ning remonti teostab Masito OÜ, aadressil Gonsiori 31a, Tallinn, Eesti. 10147. Rikete otsingud teostab teostab Masito OÜ, aadressil Gonsiori 31a, Tallinn, Eesti. 10147.

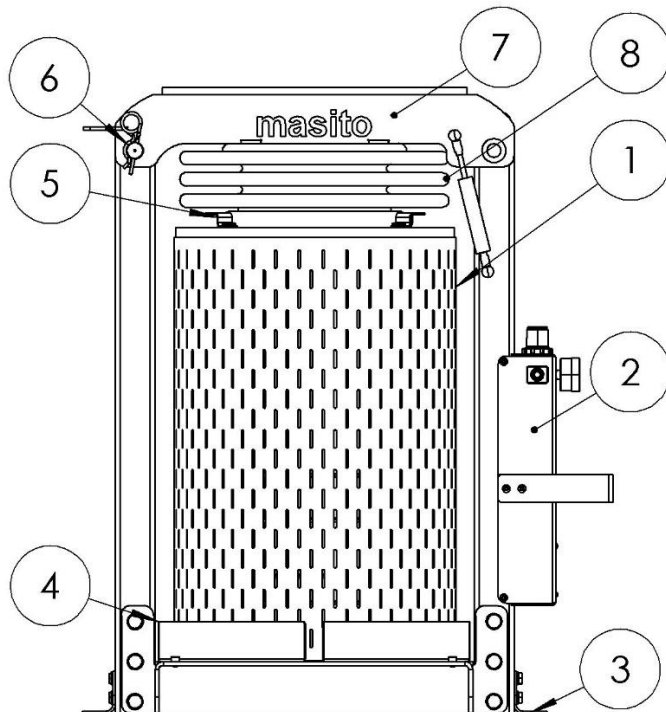
Utiliseerimine: Seadet ei tohi pärast kasutamist panna olmejäätmete juurde. Kasutaja on kohustatud andma seadme jäätmejaama ning utiliseerima masina vastavalt nende poolt antavatele juhistele.

Masina konserveerimine: Enne masina konserveerimist või hoiustamist masin puhastada vastavalt kasutusjuhendile. Masinat hoida kuivas ning puhtas ruumis temperatuuril -40°C kuni +40°C.

Ümberehitamine: Masina omavoliline ümberehitamine on keelatud.

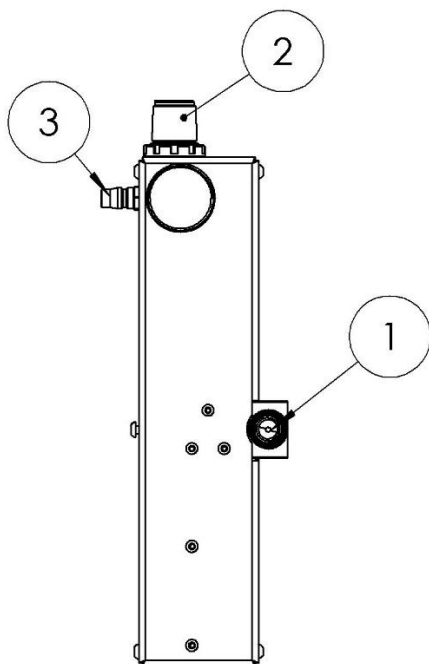
Seletavad joonised

1. Seadme komponendid



- 1.1 Pressimiskorv**
- 1.2 Pneumaatikakorpus**
- 1.3 Jalad**
- 1.4 Mahlavann**
- 1.5 Pressimisplaad**
- 1.6 Tapp**
- 1.7 Poom**
- 1.8 Õhkpadi**

2. Pneumaatikakorpusse komponendid ning valitsate positsioonid



1. Rõhuregulaator

1.1 Pööramine päripäeva vähendab rõhk

1.2 Pööramine vastupäeva suurendab rõhku

2. Rõhukraan

2.1 Hoova liigutamine paremale liigutab avab rõhutrassi – padi liigub alla

2.2 Hoova liigutamine vasakule avab vaakumitrassi – padi liigub üles

2.3 Keskmise asend – rõhukraan suletud – padi ei liigu

3. Manomeeter

Kasutamine

- **Veenduge alati enne seadme kasutamist ja liigutamist, et seade oleks alati enne reguleerimist ning monteerimist suruõhutrassist lahti ühendatud ning suruõhukraan ning rõhulüliti kinnises asendis (Joonis 1, punktid 1.1 ning 2.3)**
- Asetage masin tasapinnalisele stabiilsele pinnasele. Veendu, et seadme pressimiskorv on tühi ning seal ei paikne võõrkehasid.
- Veenduge, et oleks rakendatud kõiki masina peal kasutusjuhendis ning masina peal välja toodud ohutusmeetmeid.
- Kontrollida, et kaitsepiirded ning kinnitustarvikud on omal kohal ning korrektselt paigaldatud ning suruõhu kraan kinnises asendis.
- Asetage masina väljutusava alla anum kuhu soovite pressitud mahla.
- Töösükli alustamiseks eemaldage tapp (Joonis 1, punkt 6) ning avage pealmine poom (Joonis 1, punkt 7)
- Pakkige purustatud viljamass korvi sisse 5 kihis (Joonis 1, punkt 1) kasutades selleks filtrkangaid. Iga kihi vahele käib kolm vaheresti mis paigutatakse omavahel risti. Korv peab saama täidetud ülemise servani.
- Paigaldage pressimisplaat (Joonis 1, punkt 5) korvi sisse nii, et selle põhi on tihedalt vastu viljamassi ning pressimisplaat on paralleelne mahlavanniga.

- Sulgege pealmine poom (Joonis 1, punkt 7)
- Veenduge, et õhkpadja põhi istub täpselt pressimisplaadi käepidimete vahele – sellisel viisil saab korv pressimispadaja suhtes tsentrisse.
- Sisestage tapp (joonis 1, punkt 6)
- Keerake rõhuregulaator kinnisesse asendisse (Joonis 2, punkt 1.1) ning veenduge, et rõhulüliti on suletus asendis – keskmises positsioonis (Joonis 2, punkt 2.3)
- VEENDUGE TAASKORD, ET KASUTATE KÕIKI NÕUTUD KAITSEVAHENDEID NING KÕIK VAJALIKUT OHUTUSNÕUDED ON TÄIDETUD
- Sisestage õhuvoolik seadme pneumaatikakorpusse külge kasutades selleks sobiva kiirliitega voolikut
- Kastudes õhukraani avage suruõhutrass (Joonis 2, punkt 2.1)
- Hakkage sujuvalt suurendama tööõhku kasutades selleks rõhuregulaatorit (Joonis 2, punkt 1.2)
- Laske mahlal voolata ning suurendage tsükli jooksul rõhku kuniks mahla voolamine on lõppenud. Veenduge, et õhusurve ei ületakse tootja poolt ette määratud maksimaalset tööõhku.
- Kui mahla voolamine on lõppenud, liigutage õhukraan vaakumiasendisse (Joonis 2, punkt 2.2).

- Oodake kuniks õhkpadi on liikunud tagasi kinnisesse asendisse ning seejärel keerake rõhuregulaatorist rõhk maha tagasi algsesse asendisse – nulli.
- Eemaldage suruõhuvoolik, eemaldage tapp ning avage poom
- Tühjendage korv - töötsükkel on lõppenud

Puhastamine



Vältige survepesuri kasutamist.

Loputage seadme kõik komponendid leige voolava veega. Raskemalt määrdunud detailide puhul võib kasutada ka neutraalset seepi ja harja. Peale pesemist detailid kuivatada ning jätta seisma hästi ventileeritud kuiva ruumi vältimaks oksiidi teket.