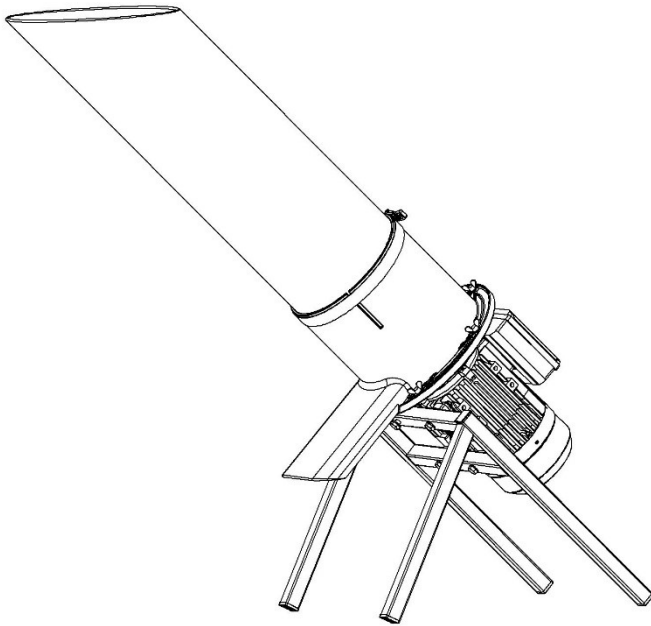


APSTER 2500



MASITO OÜ

ET Puuviljapurusti

KASUTUSJUHEND

5

Mudel	Apster 2500
Mass	35 Kg
Mootori andmed	230V, 50Hz, 2200W, 2800Rpm
Puuvilja maksimaalne diameter	150mm
Kaitseklass	IP23

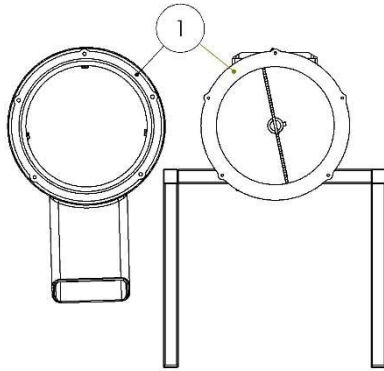


Fig. 1

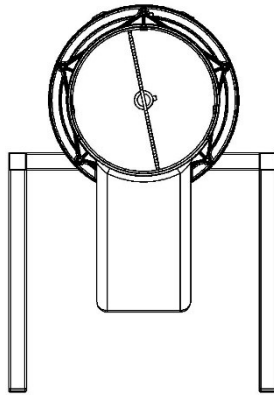


Fig. 2

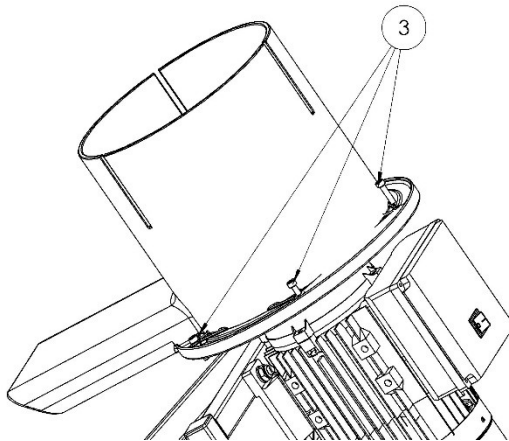


Fig. 3

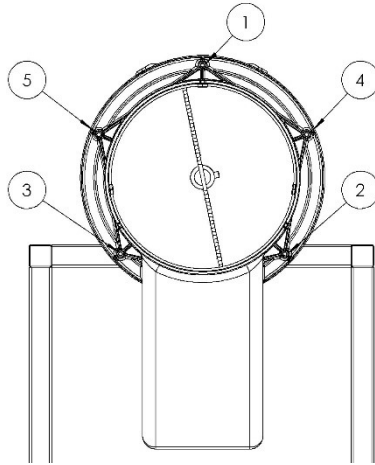


Fig. 4

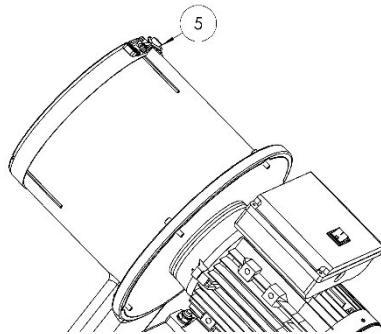


Fig. 5

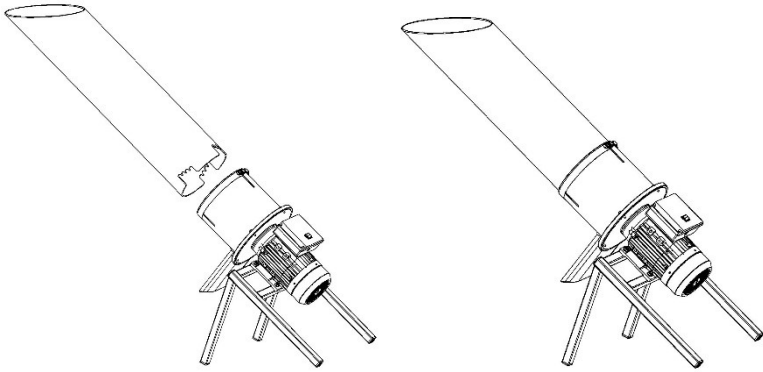


Fig. 6

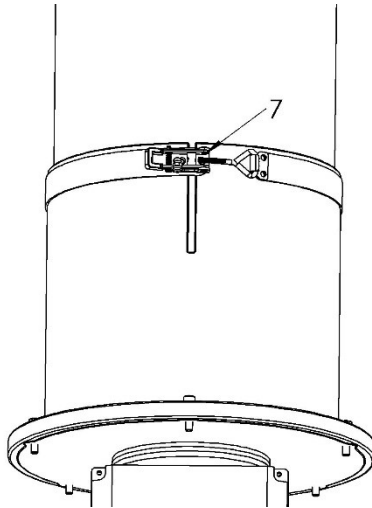


Fig 7

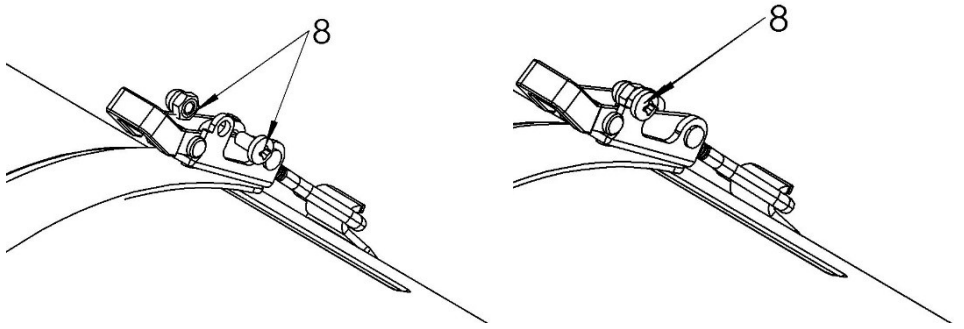


Fig 8

EST

SEADME KASUTAJATE TURVALISUSE HUVIDES PALUME TUTVUDA
ENNE SEADME KASUTAMIST HOOLIKALT KASUTUS-NING
HOOLDUSJUHENDIGA

Üldinfo

Mudel: Apster 2500

Valmistamise kuupäev: 05/2024

Toitepinge 230-240V/50-60Hz

Võimsus 2200W

Purustusketta pöörlemiskiirus: 2800p/min

IP klass: IP44

Kaal 35kg

Tootlikus kuni 6000l/h

Söötistoru läbimõõt 250mm

Apster 2500 on mõeldud õunade ning teiste puu- ja köögiviljade purustamiseks. Õunad sisestatakse söötmistorusse kasutades ämbrit ning purustatud viljamass väljutatakse väljutusava all asuvasse anumasse.

Enne seadme kasutamist lugege kõik masina juhendid läbi ning veenduge, et olede juhistest aru saanud.

Ohutus:



Lugege kasutus- ning hooldusjuhendit enne seadme kasutamist.



Vigastustoht lenduvate või paiskuvate osade tõttu



Pöörlevad osad võivad purustada ja lõigata. Äрге asetage kätt pöörlevate osade lähedusse.



Enne seadme reguleerimist, puhastamist lülitage see välja ning eemaldage vooluvõrgust. Äрге jätke seadet vooluvõrku kui see ei ole kasutuses



Kasutage seadme kasutamisel tervet nägu katvat kaitsesirmi



Kasutage seadme kasutamisel kuulmis ning nägemiskaitset



Kandke seadme kasutamisel kindaid



Äрге kasutage seadet niiskes ega märjas keskkonnas.



Äрге eemaldage kaitsepiirdeid ega kinnitusklambreid.

Kasutusala

Masina sisse ning väljalülitamine: Masina sisse ning väljalülitamine toimub masina lülitiskorpusel asuva lüliti abil. Masin sisselülitamine toimub nupust, millel asub märgistus I ning välja lülitamine toimub punasest nupust, millel asub märgistus O.

Töökoht: Masina opereerimiseks asuv töötamiskoht peab asuma tasapinnalisel stabiilse tasapinnaga keskkonnas ning olema vaba tööprotsessi segavatest teguritest. Hoidke lapsed ja kõrvalised isikud elektritööriistaga töötades eemal.

Hooldamine: Masina hoolduskohal ei tohi ühendada masinat elektrivõrku. Masin peab olema lülitatud välja ning toitejuhe ühendatud elektrivõrgust lahti. Masinat puhastada voolava veega. Vältida vee sattumist väljaspoole purustuskoolu.

Hoiatused: Enne masina vooluvõrku ühendamist veenduge toitejuhtme korrasolekus ning pistikus sobivuses pistikupesaga.

Transportimine: Masinat transportimisel tõsta masinat raamist või korpusest. Masinat ei tohi tõsta mootorist, lülitikorpusest ega söötmistorust. Enne masina transportimist või liigutamist veenduge, et masin on vooluvõrgust lahti ühendatud ning teie füüsiline. Transportimiseks kerida juhe ümber purusruskolu vältimaks toitejuhtme võimalikke vigastusi. Masin asetada transportimiseks jalgadele ning fikseerida masin raamist koormarihmade või muu selleks mõeldud tarviku abil.

Ohuolukorrad: Hädaolukordades võtta viivitamatult ühendust hädaabitelefoni 112 ning käituda vastavalt nende poolt antavatele instkruktsioonidele. Masina süttimisel ühendada masin lahti elektrivõrgust ning kasutada kustutamiseks elektriseadmete kustustamiseks mõeldud tulekustuteid.

Keskkonnatingimused: Masin on mõeldud kasutamiseks sise- ning välistingimustes. Välistingimustes on masin mõeldud kasutamiseks kuiva ilma korral, temperatuurivahemikus 0 °C kuni 30°C.

Kasutaja pädevus: Masina kasutamiseks eriväljaõpet tarvis ei ole. Masina operaator peab olema täisealine ning hea tervise juures. Joobes, ebakaines olekus ning vaimuhaigetel inimestel on masina kasutamine keelatud.

Müratase: Masina müratase ilma õunu söötistorusse sisestamata on 65dB. Õunade purustamisel sisestades õunu kasutusjuhendis välja toodud meetodil on keskmine müratase 82 dB.

Remont ning hooldus: Masina remonti ning hooldust ei tohi läbi viia eriväljaõpet mitte saanud isikud ega ettevõtted. Apster 2500 volitatud hooldust ning remonti teostab Masito OÜ, aadressil Gonsiori 31a, Tallinn, Eesti. 10147. Rikete otsingud teostab teostab Masito OÜ, aadressil Gonsiori 31a, Tallinn, Eesti. 10147.

Utiliseerimine: Seadet ei tohi pärast kasutamist panna olmejäätmete juurde. Kasutaja on kohustatud andma seade elektri- ja elektrooniliste seadmete kogumispunkti. Kohalikud elektri – ja elektroonikaseadmete kogumispunktid, kauplused jms. moodustavad toote vastavat utiliseerimist võimaldava süsteemi.

Masina konserveerimine: Enne masina konserveerimist või hoisustamis masin puhastada vastavalt kasutusjuhendile. Masinat hoida kuivas ning puhtas ruumis temperatuuril -40°C kuni +40°C.

Ümberehitamine: Masina omavoliline ümberehitamine on keelatud.

Seadme montaaž



Veenduge, et seade on vooluvõrgust lahti ühendatud ning lülitist välja lülitatud !

- 1) Veenduge, et purustuskoja ning kinnitusplaadi pinnad on puhtad ning vigastusteta. **Pilt 1.**
- 2) Asetage purustuskoda mootori kinnitusplaadi külge nii, et väljutusava jääb maapinnaga risti ning purustuskoja ja mootori kinnitusplaadi poldiaugud on kohakuti. **Pilt 2.**
- 3) Sisestage purustuskoja lukustuspoldid (5tk) ning keerake polte võrdselt väikese jõuga kuniks purustuskoja tihendipind on vastu mootori kinnitusplaati. **Pilt 3**
- 4) Pingutage purustuskoja lukustuspoldid vastavalt näidatud järjekorrale. **Pilt 4**
- 5) Paigaldage purustuskojale pingutusvits. **Pilt 5.**
- 6) Paigaldage söötmistoru. **Pilt 6.**
- 7) Reguleerige purustuskolul olev lukk nii, et pingutusvits jääks peale klambri sulgemist pingule. Kontrollige vitsa pingsust söötmistoru kojast välja tõmmates. Söötmistoru ei tohi liikuda. **Pilt 7.**
- 8) Paigaldage ning pingutage lukule lukustuspolt ning paigaldage kübarmutter. **Pilt 8.**

Seadme demontaaž

Demonteerige seade vastupidises järjekorras montaažjuhisele.

Kasutamine

- **Veenduge alati enne seadme kasutamist ja liigutamist, et seade oleks alati enne reguleerimist ning monteerimist vooluvõrgust lahti ühendatud ning välja lülitatud!**
- **Välja lülitamiseks vajutage lüliti off O asendisse.**
- Aseta masin tasapinnalisele stabiilsele pinnasele. Veendu, et masina söötmissoru ning purustuskodu on tühjad ning seal ei paikne võõrkehasid.
- Veenduge, et oleks rakendatud kõiki masina peal kasutusjuhendis ning masina peal välja toodud ohutusmeetmeid.
- Kontrollida, et kaitsepiirded ning kinnitustarvikud on omal kohal ning korrektselt paigaldatud ning lüliti välja lülitatud.
- Asetage masina väljutusava alla anum kuhu soovite koguda purustatud õunamassi.
- Ühendage masin vooluvõrku.
- Lülitage masin sisse
- Sisestage õunad söötmissorusse kasutades ämbrit või mõnda muud selleks sobivat anumat.
- Proovige vältida olukorda, kus masinas ei ole piisavalt viljasid purustamiseks. Söötmissorus olev mass parandab tööprotsessi efektiivsust.
- Valage hooga vilju peale kuniks soovitud viljad on purusatud. Oodake kuniks purustuskoda on viljadest tühi ning seejärel lülitada masin välja.

Puhastamine



Vältige survepesuri kasutamist.

Söötmistoru ning purustuskoda loputage leige voolava veega. Raskemalt määratud detailide puhul võib kasutada ka neutraalset seepi ja harja. Peale pesu, detailed kuivatada.

Purustusmehhanismi pesemiseks kasutage voolavat leiget vett. Vältige veeoja sattumist mootorile ning väljaspoole purustusmehhanismi. Raskemini määratud detailide puhul võib kasutada ka neutraalset seepi ja harja. Peale pesemist detailed kuivatada ning jätta seisma hästi ventileeritud ruumi vältimaks oksidi teket.